



SV 31 F



SV NICO

HO.RE.CA.

### MACCHINE SOTTOVUOTO AD ASPIRAZIONE ESTERNA

External suction vacuum packing machine / Machine sous-vide à aspiration extérieure  
VVakuumverpackungsmaschine mit ausserer Absaugung / Máquina de envasado al vacío - Aspiración externa

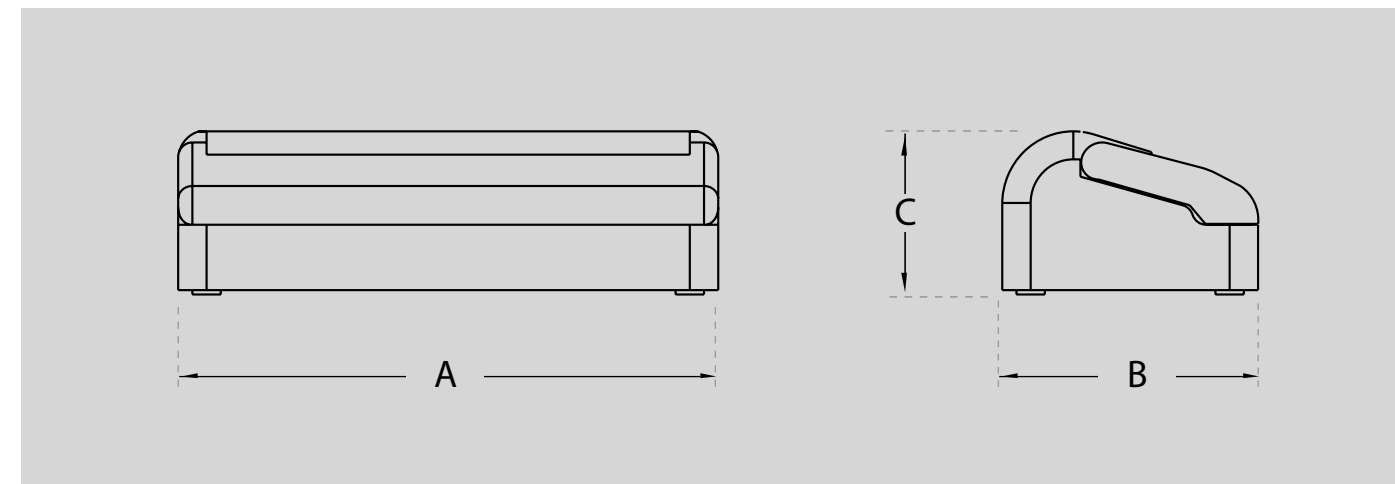
**Macchina per il confezionamento sottovuoto di alimenti in genere quali salumi, formaggi, verdure ecc. Indicate per uso domestico in grado di garantire un vuoto perfetto sia nelle apposite buste goffrate.**

- Recommended for domestic use to vacuum/pack food of any sort like cold cuts, cheese, vegetables, etc. Total vacuum guaranteed when using specific embossed bags for solid food.
- Recommandée pour l'emballage sous vide des aliments (charcuterie, fromages, légumes, etc.), idéale pour l'usage domestique. Sous vide total lorsque utilisée avec les sachets gaufrés spécifiques pour les aliments solides.
- Vakuuiergerät für Lebensmittel wie Aufschnitt, Käse, Gemüse usw. Geeignet für den Hausgebrauch, um ein perfektes Vakuum in Beuteln mit gerippter Struktur zu gewährleisten.
- Máquinas de envasado al vacío ideales para alimentos como embutidos, queso, verduras etc., indicadas para uso doméstico en grado de garantizar un vacío perfecto en las bolsas gofradas para alimentos sólidos.

#### OPTIONAL

ACCESSORI	FORMATO	PEZZI CONFEZIONE	PEZZI CARTONE
BUSTE GOFFRATE 90 MICRON PER ASPIRAZIONE ESTERNA <i>/90 micron embossed bags for external suction /Sachets gaufrés 90 micron pour aspiration extérieure /Geprägte Vakuumbbeutel 90 Micron /Bolsas gofradas 90 micron para aspiración externa</i>	15x30 cm	100	2000
	20x30 cm	100	1600
	25x35 cm	100	1000
	30x40 cm	100	800
	40x60 cm	100	400
	20x600 cm (rotoli) 30x600 cm (rotoli)	2 2	/ /

ACCESSORI	FORMATO	PEZZI CONFEZIONE	PEZZI CARTONE
BUSTE GOFFRATE COTTURA PER ASPIRAZIONE ESTERNA <i>/Embossed cooking vacuum bags for external suction /Sachets gaufrés de cuisson pour aspiration extérieure /Kochfeste geprägte Vakuumbbeutel /Bolsas gofradas cocción para aspiración externa</i>	15x30 cm	100	2000
	20x30 cm	100	1600
	25x35 cm	100	1000
	30x40 cm	100	800



- A LARGHEZZA**  
*Width / Largeur / Breite / Ancho*
- B LUNGHEZZA**  
*Length / Longueur / Länge / Largo*
- C ALTEZZA**  
*Height / Hauteur / Höhe / Altura*

	SV 31 F	SV NICO
<b>A</b>	375 mm	380 mm
<b>B</b>	155 mm	180 mm
<b>C</b>	80 mm	110 mm

MODELLO	SV 31 F	SV NICO
<b>STRUTTURA</b> <i>Construction / Structure / Struktur / Estructura</i>	ABS	ABS
<b>POMPA VUOTO</b> <i>Vacuum pump / Pompe à vide / Vakuumpumpe / Bomba de vacío</i>	l/m 16	l/m 13
<b>BARRA SALDANTE</b> <i>Sealing bar / Barre de scellage / Schweissbalken / Barra selladora</i>	310 mm	330 mm
<b>CONSUMO</b> <i>Power consumption/ Consommation / Energieverbrauch / Consumo</i>	0,18 kw	0,25 kw
<b>PESO</b> <i>Weight / Poids Gewicht / Peso</i>	4 kg	3,2 kg
<b>DIMENSIONI IMBALLO</b> <i>Packing dimensions / Dimension emballage Verpackungsgrösse / Dimensiones embalaje</i>	430x240x170 mm	430x240x170 mm