

AF350VS TOP

AF370VS TOP

Swedlinghaus



AF350VS TOP

AFFETTASALUMI VERTICALE SERIE TOP

Vertical slicer for cold cuts Top series / Trancheur vertical charcuterie série Top

Vertikale Wurstschneidemaschine Serie Top / Cortadora de fiambres vertical serie Top

Nuove affettatrici progettate per la grande distribuzione, nate grazie all'esperienza acquisita e al diretto contatto con i propri concessionari e operatori del settore. Linea arrotondata e nuovo design tecnico. Costruita in lega di alluminio anodizzato, trasmissione a cinghia, motore ventilato, lama italiana RASSPE, minuterie in acciaio inox, manopole e impugnature in alluminio anodizzato blu, affilatoio incorporato in fusione con vaschetta inferiore, parafette in acciaio inox, ampia distanza tra testa e lama, piatto porta merce con doppio scorrimento, braccio Armblock, pressamerce e piatto salumi amovibile, sistema di sblocco piatto, micro sul paralama, comandi IP67, anello di tenuta su puleggia, apertura vela 0/24 mm e kit di pulizia.

🇬🇧 New slicers, conceived for the large/scale distribution, born from the know/how and the direct relationship with experts and distributors. New technical and smooth design. Anodized aluminium alloy construction, belt/driven transmission, fan/assisted motor, Italian RASSPE blade, s/steel small metal components, blue anodized aluminium knobs, cast/in aluminium sharpener assembly with tray, s/steel slice deflector, wide gap between the blade and the shaft, two/ways sliding feed plate, Armblock food grip, detachable meat grip and plate, carriage release device, blade guard safety micro switch, IP67 controls, pulley equipped with sealing ring, cutting thickness 0/24mm and cleansing kit.

🇫🇷 Nouvelle gamme de trancheurs née grâce au contact direct avec les distributeurs et les opérateurs du secteur alimentaire. Conçue pour la grande distribution. Structure en alliage d'aluminium anodisé, forme arrondie et nouveau design technique. Transmission à courroie, moteur ventilé, lame italienne RASSPE, vis tout inox, poignées en aluminium anodisé bleu, affûteur en fusion incorporé avec bac, protège tranche inox, grande distance entre la lame et la poulie. Plateau porte/produit coulissant dans les deux sens, pousse/talon Armblock avec poussoir denté et plateau démontable, système de déblocage du chariot, micro/interrupteur de sécurité de disque couvre lame, interrupteurs IP67, bague d'étanchéité sur la poulie, réglage épaisseur 0/24 mm et kit de nettoyage.

🇩🇪 Neue Schneidemaschinen, die Dank der gesammelten Erfahrung und des direkten Kontakts zu ihren Händlern und Betreibern in der Branche entstanden sind, entwickelt für den Einsatz bei Großbetrieben, abgerundete Linien und neues technisches Design, hergestellt aus eloxierter Aluminiumlegierung, Riemenantrieb, belüftetem Motor, italienischer RASSPE Klinge, Kleinteilen aus Edelstahl, Knöpfen und Griffen aus blau eloxiertem Aluminium, integriertem Anspitzer in Verbindung mit der unteren Schüssel, Scheibenschutz aus Edelstahl, großer Abstand zwischen Kopf und Klinge, Schnittgutaufgabe mit Doppelschieber, Armblockschieber, abnehmbarer Pressarm und Salami/Platte, Plattenfreigabesystem, Mikroschalter am Klingenschutz, IP67/Bedienelemente, Dichtring an der Riemenscheibe, 0/24 mm Schnittverstellung und Reinigungsset.

🇪🇸 Nuevas cortadoras de fiambres nacidas gracias a la experiencia adquirida y al contacto directo con los propios concesionarios y operadores del sector. Proyectadas para ser utilizadas en la gran distribución. Línea redondeada y nuevo diseño técnico. Construida en aleación de aluminio anodizado, transmisión por correa, motor ventilado, cuchilla italiana RASSPE, tornillería en acero inoxidable, manijas y empuñaduras en aluminio anodizado azul, afilador incorporado en fundición con cubeta inferior, protector de lonchas en acero inoxidable, amplia distancia entre el cabezal y la cuchilla. Plato contenedor de fiambres con doble deslizamiento, brazo Armblock dotado de placa de fácil remoción, sistema de desbloqueo plato y micro interruptor de seguridad del cubrecuchilla, comandos IP67, anillo de sellado en la polea, abertura vela 0/24mm y kit de limpieza.

OPTIONAL

VERNICIATURA (COLORI RAL)

RAL colours painting / Vernis couleurs RAL
Lackierung (RAL Farben) / Pintura colores RAL

VOLTAGGI SPECIALI

Special voltages / Voltages spéciales
Sonderspannungen / Voltajes especiales

TEFLONATURA COMPLETA

Total Teflon coating / Teflon complet
Teflonüberzug / Teflon completo

ESTRATTORE LAMA

Blade extractor / Extracteur lame
Messerabzieher / Extractor de cuchilla

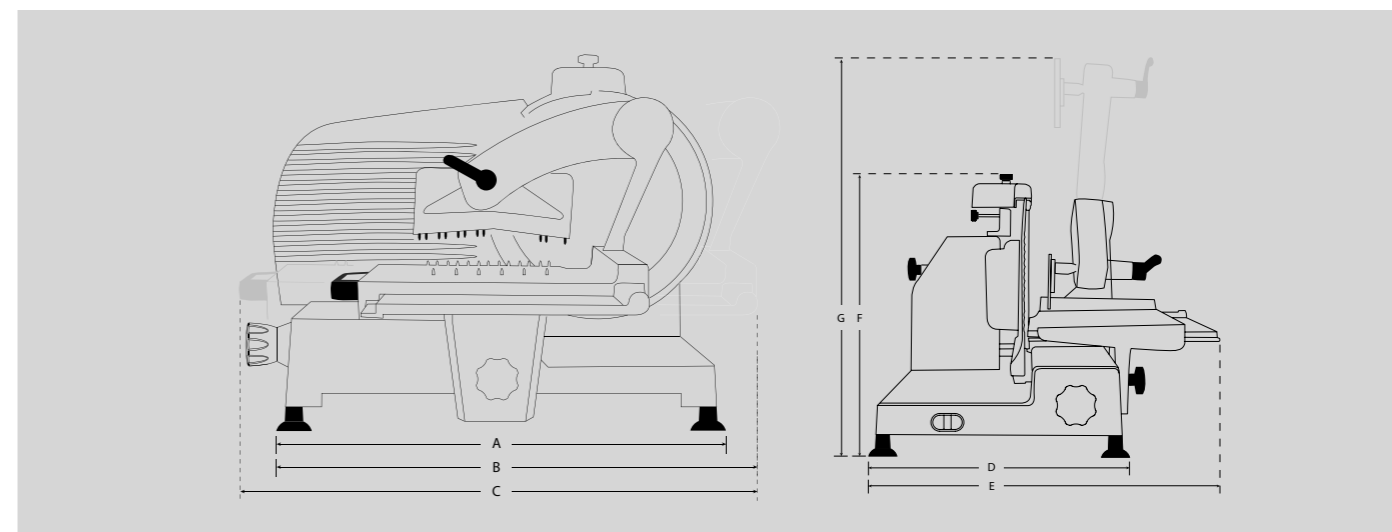
SGANCIO RAPIDO LAMA (solo Mod. 350)

Fast blade removing tool (only Mod. 350) / Système de démontage rapide de la lame (seulement Mod. 350)
Schnelle freigabe der Klinge (nur ø 350) / Sistema desmontaje cuchilla rapido (solo Mod. 350)

BILANCIA SOLO PESO

Weight/only scale / Balance poids uniquement
Gewichtswaage / Balanza solo peso

KIT PIEDINI RIENTRANTI

Optional inward supporting feet / Kit pour déplacer les pieds vers l'intérieur
Set mit einklappbaren Füßchen / Kit patas hacia el interior

A DISTANZA PIEDINI

Distance between feet / Distance entre les pieds
Abstand zwischen der Füßchen / Distancia entre los pies

B INGOMBRO TAGLIO

Max overall dimension during cutting operation/Dimension max pendant le coupe
Platzbedarf beim Schneiden / Distancia máxima en la fase de corte

C INGOMBRO MAX INIZIO/FINE CORSA

Max distance beginning/end movement / Max distance début/fin mouvement
Maximaler Platzbedarf Beginn/Ende der Bewegung / Distancia máxima inicio/fin recorrido

D DISTANZA PIEDINI

Distance between feet / Distance entre les pieds
Abstand zwischen der Füßchen / Distancia entre los pies

E INGOMBRO MASSIMO IN LARGHEZZA

Overall width dimension / Dimension d'encombement largeur
Maximaler Platzbedarf/Breite / Medida ancho máximo

F ALTEZZA

Height / Hauteur / Höhe / Altura

G INGOMBRO MASSIMO IN ALTEZZA

Overall height dimension / Dimension d'encombement hauteur
Maximaler Platzbedarf/Höhe / Medida altura máxima

AF350VS TOP

AF370VS TOP

	AF350VS TOP	AF370VS TOP
A	610 mm	610 mm
B	680 mm	680 mm
C	770 mm	770 mm
D	460 mm	460 mm
E	640 mm	640 mm
F	550 mm	560 mm
G	680 mm	680 mm

MODELLO

AF350VS TOP

AF370VS TOP

CAPACITÀ TAGLIO

Cutting capacity / Capacité de coupe
Schneidleistung / Capacidad de corte□ 320x245 mm
○ 245 mm□ 330x260 mm
○ 260 mm

SPESSORE DI TAGLIO

Cutting thickness / Épaisseur de coupe
Schnittdicke / Espesor del corte

0÷24 mm

0÷24 mm

PESO

Weight / Poids / Gewicht / Peso

48 kg

49 kg

MOTORE

Motor / Moteur / Motor / Motor

0,37 kw

0,37 kw

LAMA DIAMETRO

Blade / Lame
Messerdurchmesser / Cuchilla

350 mm

370 mm

DIMENSIONI PIATTO

Carriage dimensions / Dimensions plateau
Ausmasse des Schlittentisches / Dimensiones plato

370x310 mm

370x310 mm

DIMENSIONI IMBALLO

Packing dimensions / Dimension emballage
Verpackungsgröße / Dimensiones embalaje

650x800x610 mm

650x800x610 mm