



AMB100



AMB150

HAMBURGATRICE

Manual hamburger press / Presse hamburger manuelle / Hamburger presser / Máquina para hamburguesas

Macchina utilizzata nelle macellerie e nelle grandi cucine per il confezionamento di hamburger. Struttura robusta in alluminio anodizzato, parti a contatto con il cibo in acciaio inox, base in gomma antiscivolo estremamente facile da pulire. Disponibile per hamburger tondi in 3 diversi formati: 100, 130 e 150 mm.

The manual hamburger press is indispensable for any butcher shop and restaurant kitchen. Heavy/duty, anodized aluminium construction, s/steel meat contacting parts, non/slip rubber base, easy to clean. Available in 3 different sizes: diam. 100, 130 and 150 mm.

La presse/hamburger est utilisée dans toutes boucheries et grandes cuisines. Construction en aluminium anodisé, robuste, partie en contact avec les aliments en acier inox, base en caoutchouc antidérapant extrêmement facile à nettoyer. Disponible en 3 formats différents : diam. 100, 130 et 150 mm.

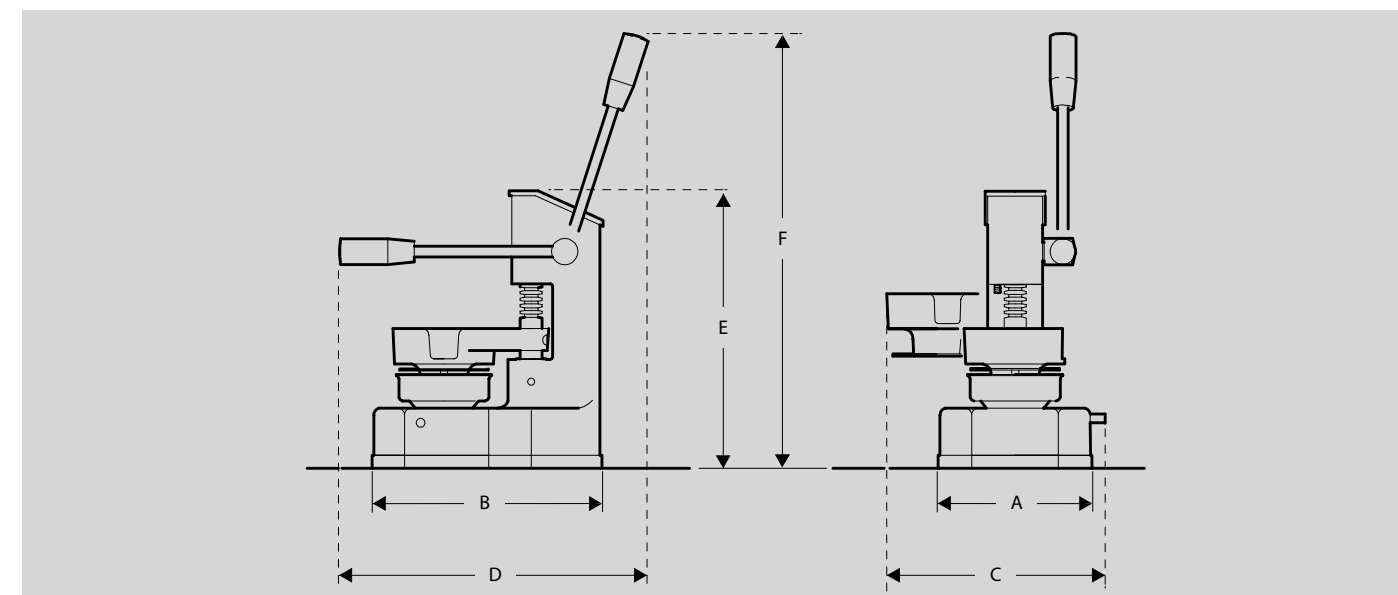
Maschine, die in Metzgereien und großen Küchen zum Verpacken von Hamburger benutzt wird. Robuste Struktur aus eloxiertem Aluminium, Teile im Kontakt mit dem Essen aus Edelstahl, Sockel aus rutschfestem Gummi, sehr einfach zu reinigen. Erhältlich für runde Hamburger, in 3 verschiedenen Formaten: 100, 130 und 150 mm.

Máquina utilizada en las carnicerías y en las grandes cocinas para el confeccionamiento de las hamburguesas. Estructura robusta en aluminio anodizado, las partes en contacto con los alimentos en acero inoxidable, base de goma antideslizante y muy fácil de limpiar. Disponible para hamburguesas redondas en 3 diferentes medidas: 100, 130 y 150 mm.

OPTIONAL

CARTA PER HAMBURGER 1 KG (Ø 100 / Ø 130 / Ø 150)

1 Kg hamburger paper / 1 Kg disques papier pour hamburger / Papier für Hamburger 1kg / PPapel para hamburguesas 1 Kg



A LARGHEZZA

Width / Largeur / Breite / Ancho

B LUNGHEZZA

Length / Longueur / Länge / Largo

C INGOMBRO MASSIMO IN LARGHEZZA

Overall width dimension / Dimension d'encombrement largeur
Maximaler Platzbedarf/Breite / Medida ancho máximo

D INGOMBRO MASSIMO IN LUNGHEZZA

Overall length dimension / Dimension d'encombrement longer
Maximaler Platzbedarf/länge / Medida larga máxima

E ALTEZZA

Height / Hauteur / Höhe / Altura

F INGOMBRO MASSIMO IN ALTEZZA

Overall height dimension / Dimension d'encombrement hauteur
Maximaler Platzbedarf/Höhe / Medida altura máxima

	AMB100	AMB130	AMB150
A	175 mm	175 mm	170 mm
B	260 mm	260 mm	250 mm
C	250 mm	275 mm	235 mm
D	370 mm	420 mm	280 mm
E	320 mm	320 mm	240 mm
F	500 mm	500 mm	310 mm

MODELLO	AMB100	AMB130	AMB150
PESO Weight / Poids / Gewicht / Peso	5 kg	5,2 kg	5,5 kg
DIAMETRO HAMBURGER Hamburger diameter / Diamètre hamburger Hamburger Durchmesser / Diámetro hamburguesa	100 mm	130 mm	150 mm
DIMENSIONI IMBALLO Packing dimensions / Dimension emballage Verpackungsgröße / Dimensiones embalaje	220x280x320 mm	220x280x320 mm	270x290x300 mm