



TC32



TC42

OPTIONAL

TRITACARNE CARENATO BOCCA CORTA - TRITACARNE INDUSTRIALE

Short outlet mouth s/steel meat mincer • Industrial meat mincer / Hachoir à viande bouche courte en acier inox • Hachoir à viande industriel
Keilförmiger Fleischwolf mit kleinem oder industriellem Fleischausgang / Picadora de carne carenada • Picadora de carne industrial

Macchina per uso professionale ideale per macellerie, ristoranti, alberghi e mense o industriale nella versione TC42. Struttura in acciaio inox, motore con termica di protezione, gruppo di macinazione in acciaio inox completamente asportabile, piastra e coltello auto affilante, tramoggia inox di grande capacità asportabile e dotata di microinterruttore, pestello in ABS, inversione di marcia di serie.

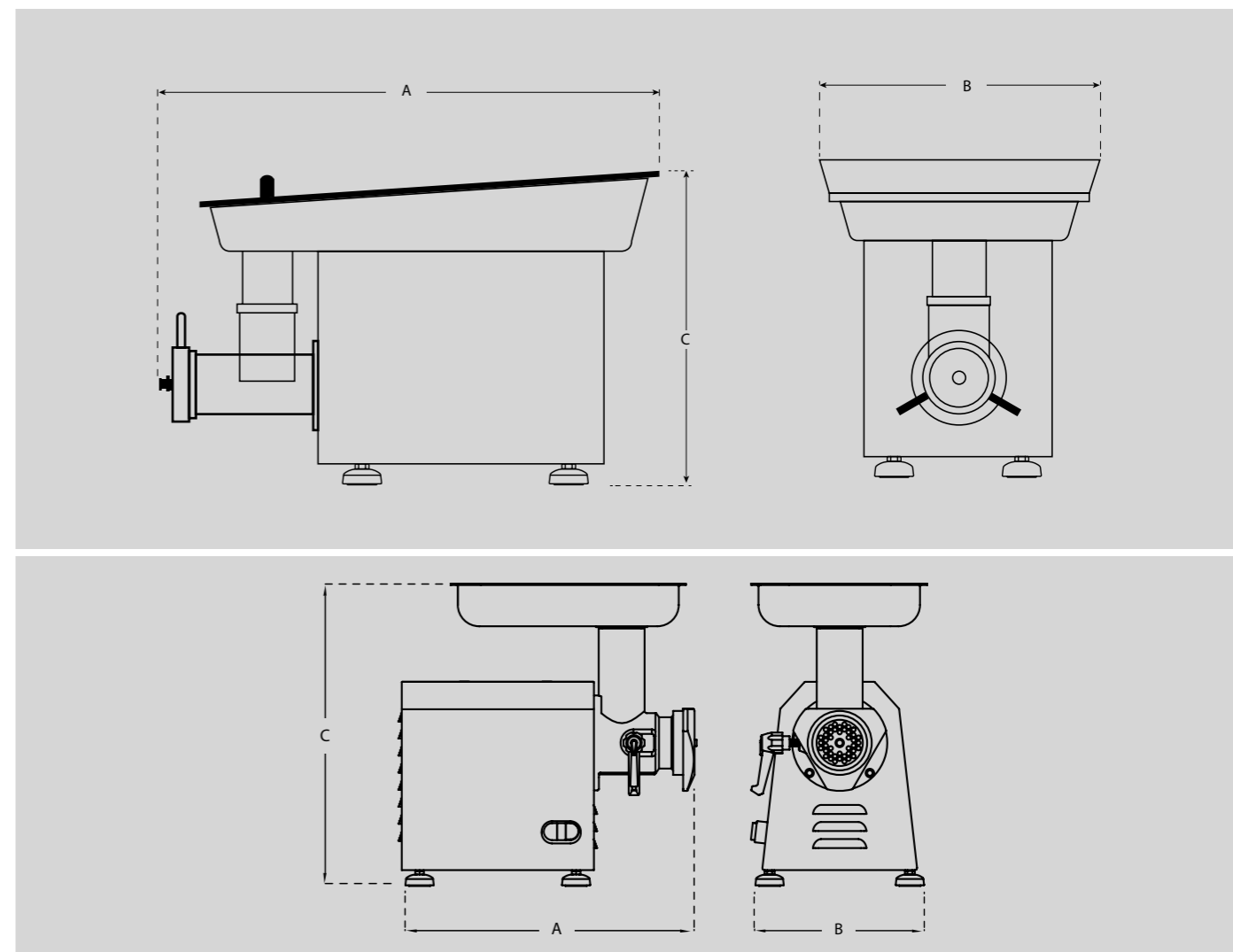
- Recommended for professional use in any butcher shop, restaurant, or canteen. Mod. TC42 is ideal for industrial use. S/steel construction, motor with thermal protection, removable s/steel mincing unit, self/sharpening grid and knife, big capacity detachable s/steel hopper equipped with safety micro/switch, ABS pestle, reverse function.
- Recommandé pour l'usage professionnel dans tous restaurants, hôtel et cantines ou industriel dans la version TC42. Structure en acier inox, moteur avec protection thermique, groupe mécanique amovible en acier inox, grille et couteaux auto/aiguissant, trémie amovible avec micro interrupteur de sécurité en acier inox, pilon ABS, inversion de marche.
- Maschine für den professionellen Einsatz, ideal für Metzger, Restaurants, Hotels und Kantinen; für den Industriebereich: TC42/Version. Edelstahlkonstruktion, Motor mit Thermoschutz, vollständig abnehmbare Edelstahlschleifgruppe, selbstschärfende Platte und Messer, abnehmbarer Edelstahlbehälter mit großer Kapazität und mit Mikroschalter, ABS/Stößel und Serienumkehrgetriebe ausgestattet.
- Máquina ideal para uso profesional en restaurantes, hoteles y comedores o industrial en la version TC42. Estructura en acero inoxidable, motor con protector térmico, grupo moedor en acero inoxidable completamente desmontable, tolva de acero inoxidable de gran capacidad desmontable dotada de microinterruptor, placa y cuchilla autoafilante, mortero en ABS, inversión de marcha.

OPTIONAL

PIASTRA FORO (MAX ø 8 mm)
Grid plate (max 8 mm holes) / Grille (trous max 8 mm)
Platte (Loch ø max. 8 mm) / Placa (agujero max 8 mm)

COLTELLI
Knives / Couteaux
Messer / Cuchillos

CARRELLO CON RUOTE per mod. TC42
Wheeled carriage for Mod. TC42 / Chariot avec roulettes pour Mod. TC42
Rollwagen für Mod. TC42 / Soporte inoxidable con ruedas para TC42



| | TC22 BC | TC32 | TC42 |
|--|----------|--------|--------|
| A LARGHEZZA Width / Largeur / Breite / Ancho | A 410 mm | 470 mm | 730 mm |
| B LUNGHEZZA Lenght / Longeur / Länge / Largo | B 310 mm | 300 mm | 400 mm |
| C ALTEZZA Height / Hauteur / Höhe / Altura | C 520 mm | 530 mm | 930 mm |

| MODELLO | TC22 BC | TC32 | TC42 |
|--|----------------|----------------|-----------------|
| PRODUZIONE ORARIA Output/h / Productivité horaire Stundenproduktion / Producción horaria | 300 kg | 500 kg | 1.200 kg |
| MOTORE Motor / Moteur / Motorleistung / Potencia motor | 1,10 kw | 2,2 kw | 5,25 kw (7 hp) |
| BOCCA Outlet mouth / Bouche / Öffnung / Boca | ø 82 mm | ø 98 mm | ø 130 |
| PESO Weight / Poids / Gewicht / Peso | 42 kg | 46 kg | 112 kg |
| DIMENSIONI IMBALLO Packing dimensions / Dimension emballage Verpackungsgröße / Dimensiones embalaje | 430x620x570 mm | 430x620x570 mm | 450x770x1030 mm |