



250 IK

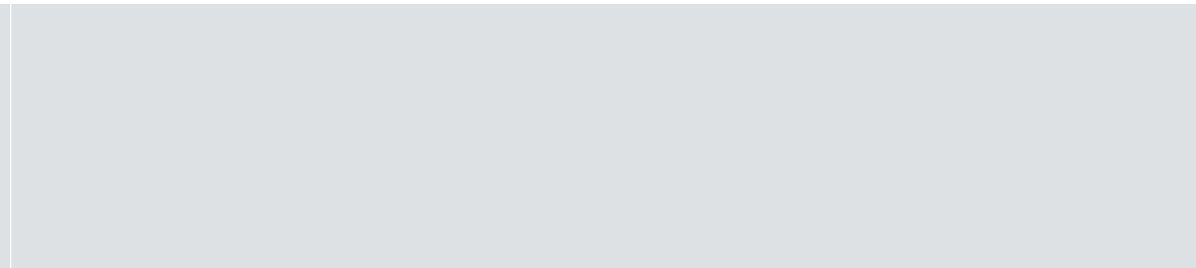
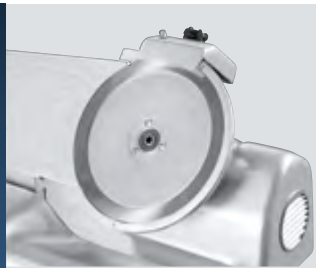
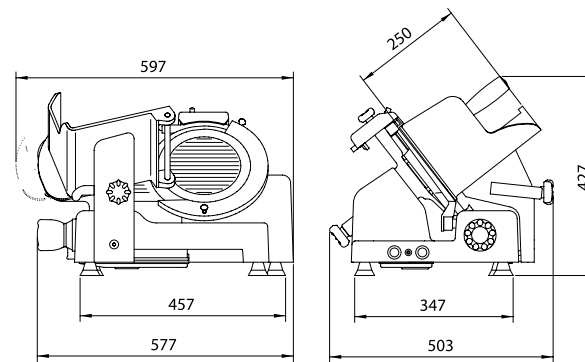
Flessibile e poco ingombrante è la macchina adatta per salumi e formaggi che non hanno grosse dimensioni. Occupa spazi molto ridotti e perciò può essere installata anche in aree ristrette.

Flexible and compact it is a machine suitable for delicatessen and cheeses with no large dimensions. It needs very limited space and so can be installed on narrow surfaces.



250 IK - Dotazioni di serie

- Trasmissione a ingranaggio
- Affilatoio incorporato, subito disponibile e di facile impiego
- Grande capacità e precisione di taglio
- Altezza di carico ridotta, per diminuire la fatica dell'operatore
- Superfici in alluminio lucidato a specchio e accurati canalini di scorrimento, per diminuire gli attriti e semplificare la pulizia
- Base di appoggio ridotta
- Piatto portamerce, affilatoio, coprilama e parafetta asportabili per un'accurata pulizia
- Conforme alle Direttive e Regolamenti europei in vigore
- Prodotto certificato **MOCA (Materiali e Oggetti a Contatto con Alimenti)**



250 IK - Standard features

- Gear box transmission
- Built-in sharpener, right way available and easy to be used
- Great capacity and precision slicing
- Low loading height; to reduce strain of the operator
- Ultra smooth, polished aluminum surfaces and careful slip grooves to reduce friction and simplify cleaning
- Reduced counter space
- Meat plate, sharpener, blade guard and product deflector removable for a well done cleaning
- Compliant with current European Directives and Regulations
- **FCMs (Food Contact Materials)** certified product

CARATTERISTICHE TECNICHE

Diametro lama	250 mm
Velocità lama	200 g/min
Spessore fette	da 0 a 24 mm
Protezione elettrica	IPX3 (motore IPX5)
Peso netto	28,5 kg
Caratteristiche elettriche	220-230V / 340W a.c. monofase 220-230V, 380-400V / 230W a.c. trifase
Capacità di taglio	∅ 170 mm 190 x 135 mm

TECHNICAL SPECIFICATIONS

Blade diameter	250 mm
Blade speed	200 rpm
Slice thickness	0 to 24 mm
Electrical protection	IPX3 (motor IPX5)
Net weight	28,5 Kg
Electrical specifications	220-230V / 340W a.c. monophase 220-230V, 380-400V / 230W a.c. threephase
Cutting capacity	∅ 170 mm 190 x 135 mm