



250 VK VE

Con pressamerce in materiale trasparente, smontabile e con base appuntita. È un modello per quei mercati che hanno carni, salumi e formaggi di dimensioni ridotte. Disponibile anche con pressamerce a base liscia.

La macchina ha ingombri minimi e mantiene tutta la qualità, le prestazioni e le sicurezze dei modelli con lama di diametro maggiore.

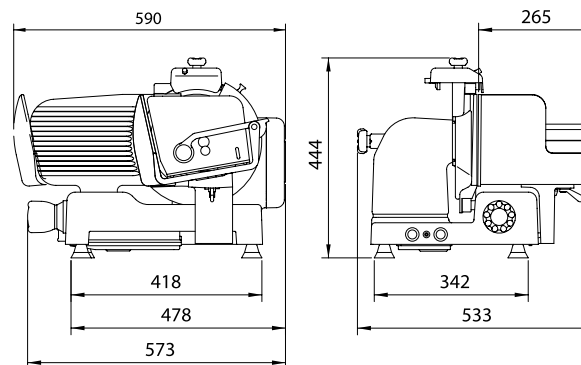
With removable last slice device in transparent material and sharpened lower side. This model is perfect for markets having meats, delicatessen and cheeses with small dimensions. Available with flat lower side.

Slicer has minimum overall dimensions and keeps all the quality, performances and safeties of the models with bigger blade diameter.



250 VK VE - Dotazioni di serie

- Trasmissione a ingranaggio
- Affilatoio incorporato, subito disponibile e di facile impiego
- Grande capacità e precisione di taglio
- Altezza di carico ridotta, per diminuire la fatica dell'operatore
- Piatto portamerce con pressamerce basculante
- Superfici in alluminio lucidato a specchio e accurati canalini di scorrimento, per diminuire gli attriti e semplificare la pulizia
- Base di appoggio ridotta
- Affilatoio, coprilama, parafetta e piatto portamerce asportabili per un'accurata pulizia
- Conforme alle Direttive e Regolamenti europei in vigore
- Prodotto certificato **MOCA** (Materiali e Oggetti a Contatto con Alimenti)



250 VK VE - Standard features

- Gear box transmission
- Built-in sharpener, right way available and easy to be used
- Great capacity and precision slicing
- Low loading height to reduce strain of the operator
- Carriage with swinging remnant holder
- Ultra smooth, polished aluminum surfaces and careful slip grooves to reduce friction and simplify cleaning
- Reduced counter space
- Sharpener, blade guard, product deflector and meat plate removable for a well done cleaning
- Compliant with current European Directives and Regulations
- **FCMs** (Food Contact Materials) certified product

CARATTERISTICHE TECNICHE

Diametro lama	250 mm
Velocità lama	200 g/min
Spessore fette	da 0 a 24 mm
Corsa carrello	250 mm
Protezione elettrica	IPX3 (Motore IPX5)
Peso netto	28,5 kg
Caratteristiche elettriche	220-230V / 340W a.c. monofase 220-230V, 380-400V / 230W a.c. trifase
Capacità di taglio	∅ 170 mm 207 x 155 mm

TECHNICAL SPECIFICATIONS

Blade diameter	250 mm
Blade speed	200 rpm
Slice thickness	0 to 24 mm
Carriage travel	250 mm
Electrical protection	IPX3 (Motor IPX5)
Net weight	28,5 Kg
Electrical specifications	220-230V / 340W a.c. monophase 220-230V, 380-400V / 230W a.c. threephase
Cutting capacity	∅ 170 mm 207 x 155 mm