



300 IK

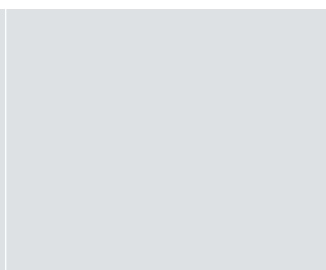
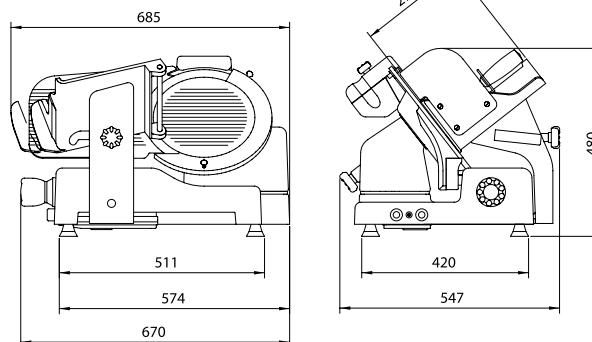
Adatta per il taglio di tutti i tipi di salumi e formaggi, l'affettatrice è compatta e si installa anche in locali con spazi limitati. Ideale per le attività che richiedono un cambio frequente di prodotto da tagliare.

Suitable to cut delicatessen and cheeses of all the kinds, the slicer is compact, solid and can be installed in shops with limited space. Ideal for activities that require a frequent change of the product to be cut.



300 IK - Dotazioni di serie

- Trasmissione a ingranaggio
- Affilatoio incorporato, subito disponibile e di facile impiego
- Altezza di carico ridotta, per diminuire la fatica dell'operatore
- Superfici in alluminio lucidato a specchio e accurati canalini di scorrimento, per diminuire gli attriti e semplificare la pulizia
- Base di appoggio ridotta
- Affilatoio, coprilama, parafetta e piatto portamerce asportabili per un'accurata pulizia
- Conforme alle Direttive e Regolamenti europei in vigore
- Prodotto certificato **MOCA (Materiali e Oggetti a Contatto con Alimenti)**



300 IK - Standard features

- Gear box transmission
- Built-in sharpener, right way available and easy to be used
- Low loading height to reduce strain of the operator
- Ultra smooth, polished aluminum surfaces and careful slip grooves to reduce friction and simplify cleaning
- Reduced counter space
- Sharpener, blade guard, product deflector and meat plate removable for a well done cleaning
- Compliant with current European Directives and Regulations
- **FCMs (Food Contact Materials)** certified product

CARATTERISTICHE TECNICHE

Diametro lama	300 mm
Velocità lama	200 g/min
Spessore fette	da 0 a 24 mm
Corsa carrello	300 mm
Protezione elettrica	IPX3 (Motore IPX5)
Peso netto	41 kg
	220-230V / 340W a.c. monofase
Caratteristiche elettriche	220-230V, 380-400V / 230W a.c. trifase
	120V / 60Hz / 340W a.c. monofase
Capacità di taglio	∅ 205 mm
	▧ 230 x 160 mm

TECHNICAL SPECIFICATIONS

Blade diameter	300 mm
Blade speed	200 rpm
Slice thickness	0 to 24 mm
Carriage travel	300 mm
Electrical protection	IPX3 (Motor IPX5)
Net weight	41 Kg
	220-230V / 340W a.c. monophase
Electrical specifications	220-230V, 380-400V / 230W a.c. threephase
	120V / 60Hz / 340W a.c. monophase
Cutting capacity	∅ 205 mm
	▧ 230 x 160 mm