



## 330 IK

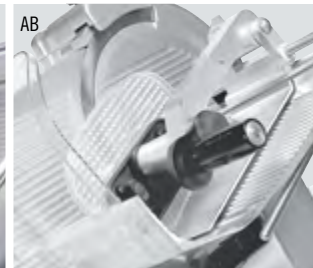
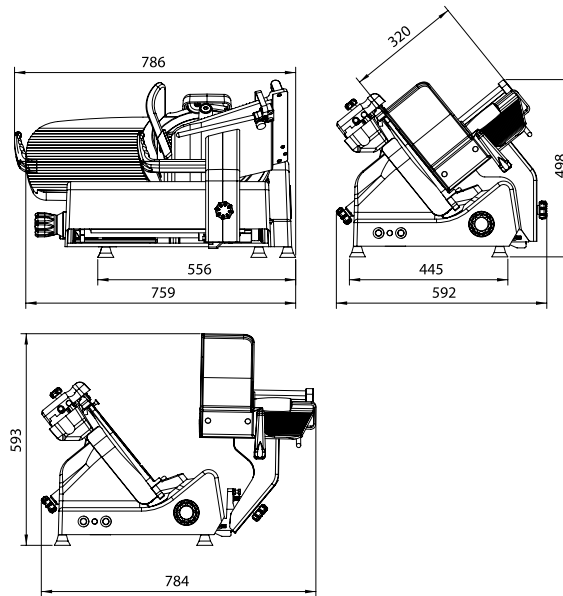
**Affettatrice di grande capacità e precisione di taglio, ha l'altezza di carico della merce notevolmente ridotta per diminuire al massimo la fatica dell'operatore. La macchina può essere accessoriata con diversi tipi di piatto, quali: piatto con pressamerce basculante, trasparente ed estraibile (opzione E, vedi foto sul retro); piatto con pressamerce basculante in alluminio ed estraibile (opzione EF, vedi foto sul retro), oppure piatto con braccio autobloccante, pressamerce trasparente ed estraibile e piatto scorrevole (opzione AB, vedi foto sul retro).**

Slicer with great capacity and cutting precision has a reduced loading height that notably reduces the operator strain. The machine can have plates differently equipped, like: plate with swinging transparent remnant holder (E option, see on the back); plate with swinging aluminium remnant holder (EF option, see on the back) or plate with self-locking clamping device, transparent and removable remnant holder and sliding plate (AB option, see on the back).



### 330 IK - Dotazioni di serie

- Trasmissione a ingranaggio
- Grande capacità e precisione di taglio
- Base di appoggio ridotta
- Affilatoio incorporato, subito disponibile e di facile impiego
- Altezza di carico ridotta, per diminuire la fatica dell'operatore
- Superfici in alluminio lucidato a specchio e accurati canalini di scorrimento, per diminuire gli attriti e semplificare la pulizia
- Piatto ribaltabile; affilatoio, coprilama, parafetta e pressamerce zigrinato asportabili per un'accurata pulizia • Dispositivo ferma merce
- Conforme alle Direttive e Regolamenti europei in vigore
- Prodotto certificato **MOCA** (Materiali e Oggetti a Contatto con Alimenti)



### 330 IK - Standard features

- Gear box transmission
- Great capacity and precision slicing
- Reduced counter space
- Built-in sharpener, right way available and easy to be used
- Low loading height, to reduce strain of the operator
- Ultra smooth, polished aluminum surfaces and careful slip grooves, to reduce friction and simplify cleaning
- Tilting away carriage; sharpener, blade guard, product deflector and sharpened remnant holder removable for a well done cleaning
- Adjustable food fence
- Compliant with current European Directives and Regulations
- **FCMs** (Food Contact Materials) certified product

### CARATTERISTICHE TECNICHE

Diametro lama	330 mm
Velocità lama	200 g/min (50Hz)
Spessore fette	da 0 a 24 mm
Corsa carrello	345 mm
Protezione elettrica	IPX3 (Motore IPX5)
Peso netto	48 kg
Caratteristiche elettriche	220-230V / 50Hz / 360W c.a. monofase 220-230, 380-400V / 50Hz / 280W c.a. trifase
Capacità di taglio	Ø 240 mm ▧ 290 x 210 mm

### TECHNICAL SPECIFICATIONS

Blade diameter	330 mm
Blade speed	200 rpm (50Hz)
Slice thickness	0 to 24 mm
Carriage travel	345 mm
Electrical protection	IPX3 (Motor IPX5)
Net weight	48 Kg
Electrical specifications	220-230V / 50Hz / 360W a.c. monophase 220-230, 380-400V / 50Hz / 280W a.c. threephase
Slicing capacity	Ø 240 mm ▧ 290 x 210 mm